



承 認 書

SPECIFICATION FOR APPROVAL

客 戶

Customer :

品 名

Description :

光電晶體

規格型號

Model No. :

RCPT3E850AC-A1

日 期

Date :

客戶確認

Approval :



立 謙 實 業 (股) 公 司

Real Chance Co., Ltd.

Tel : (02) 2908-8287 Fax : (02) 2908-8273

E-mail : chance.gc@msa.hinet.net

Http : [//www.realchance.com.tw](http://www.realchance.com.tw)

PT550系列 产品规格书

承认编号

日期

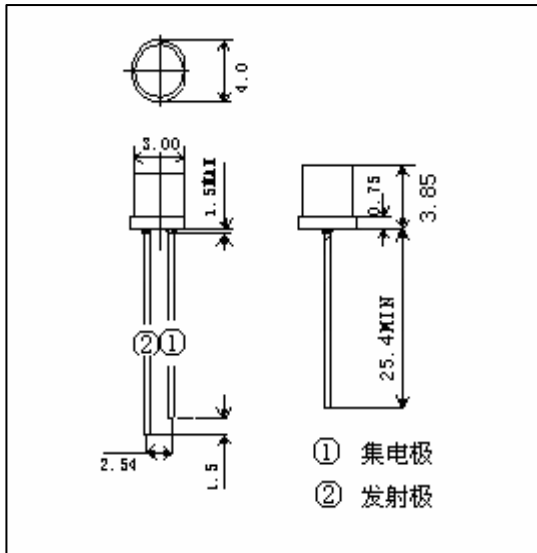
页次

PT016-A

20080613

2/5

产品外型图:



注:

- 所有尺寸为毫米(mm)
- 未指定公差为:±0.20mm.
- 树脂突出最高为:1.5mm max.
- 胶体外观颜色以样品实物为准

产品功能:

- 替代传统CDS光敏电阻, 不含镉、铅等有害物质, 符合欧盟ROHS标准
- 适用于各类光控照明产品: 如小夜灯, 草坪灯, 太阳能灯等
- 自动调节背景光: 如LCD、手机、照像机、电脑摄像头、安防监控机等
- 控制各类光控影控玩具
- 各类光控红外检测测试设备等

产品特性:

- 批量一致性好
- 静态电流小
- 响应速度快、性能稳定
- 外形美观

量身订样:

- 可按要求提供不同外型尺寸, 方便安装于产品的任何位置
- 可按需求提供最适合产品的亮电流\暗电流(亮电阻\暗电阻), 以便让产品一致性更加好, 更具市场竞争力

PT550系列 产品规格书

承认编号	日期	页次
PT016-A	20080613	3/5

最大额定值:(Ta=25℃)

电气特性	符号	额定值	单位
聚电极工作电压	V_{DD}	0.1~12	V
输出电压	V_{OUT}	$\leq V_{DD}$	V
最大功耗	P	70	mW
工作温度	Topr	-30--+85	°C
储存温度	Tstg	-40--+100	°C
焊接温度(时间)	Tsol	260(<3s)	°C

光电特性: (Ta = 25℃)

电气参数	符号	测试参数	最小值	典型值	最大值	单位
感光波长	λ_p	\	400	--	1100	nm
亮电流	$I_{SS(1)}$	$V_{DD}=5V E_v=10Lux$	2.0	3.0	4.0	μA
	$I_{SS(2)}$	$V_{DD}=5V E_v=30Lux$	6.0	9.0	12.0	μA
	$I_{SS(3)}$	$V_{DD}=5V E_v=100Lux$	20	30	40	μA
光电流	$I_C (on)$	$E_e=1mW/cm^2 V_{ce}=5V$	1.0	2.5	--	mA
暗电流	$I_{DD(DARK)}$	$V_{DD}=5V E_v=0Lux$	--	0.1	--	μA
响应时间	起动时间	t_r	15			μs
	结束时间	t_f	15			

测试环境条件及注意事项:

在无环境光干扰暗箱内, 亮电流选用LED暖白光LED光源测试, 光电流选用940nm红外光源测试.

测试时统一测试方位, 位置不同将影响测试结果.

手不可捏到引脚或胶体部位, 否则将影响测试结果.

为提高产品的一致性, 安装使用请注意:

如果需外加套管时, 注意一致性, 否则因漏光将影响产品的一致性.

安装位置尽量减少偏离左右误差, 这样将提高成品的一致性.

不得有异物遮挡受光部位, 否则将影响成品的一致性.

PT550系列 产品规格书

承认编号

日期

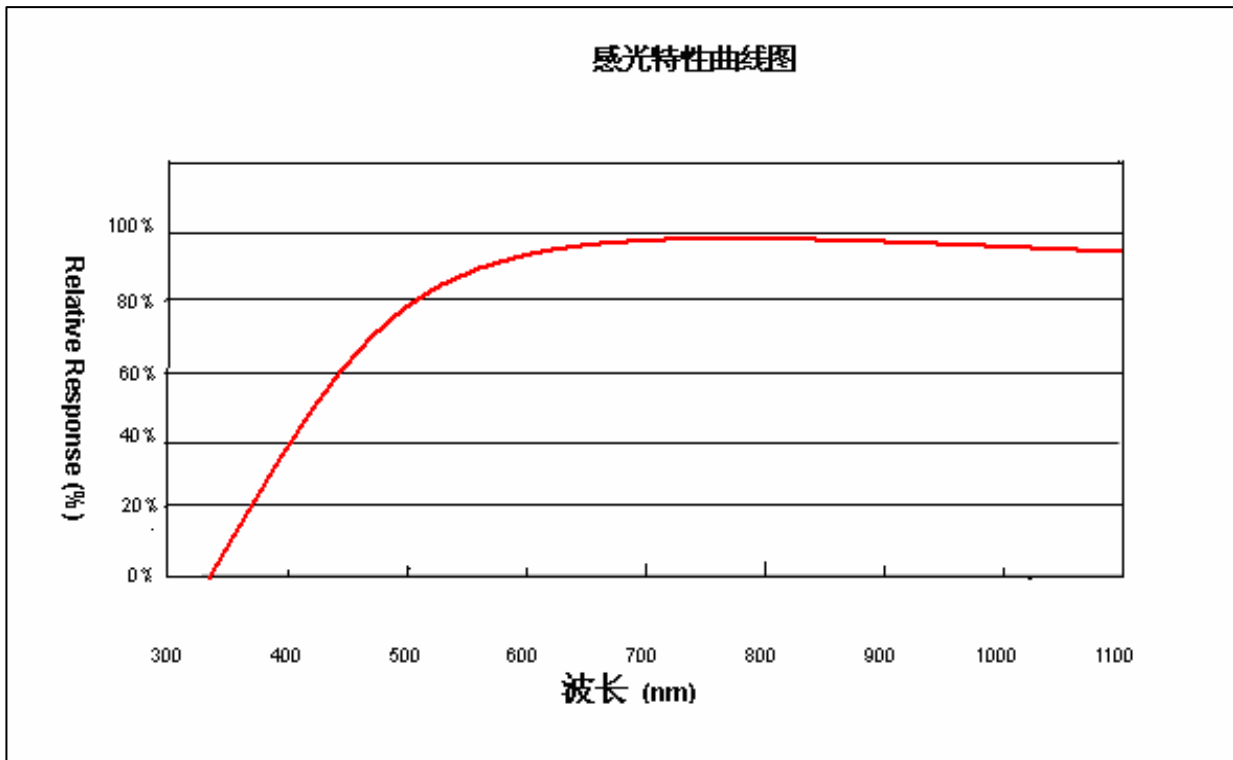
页次

PT016-A

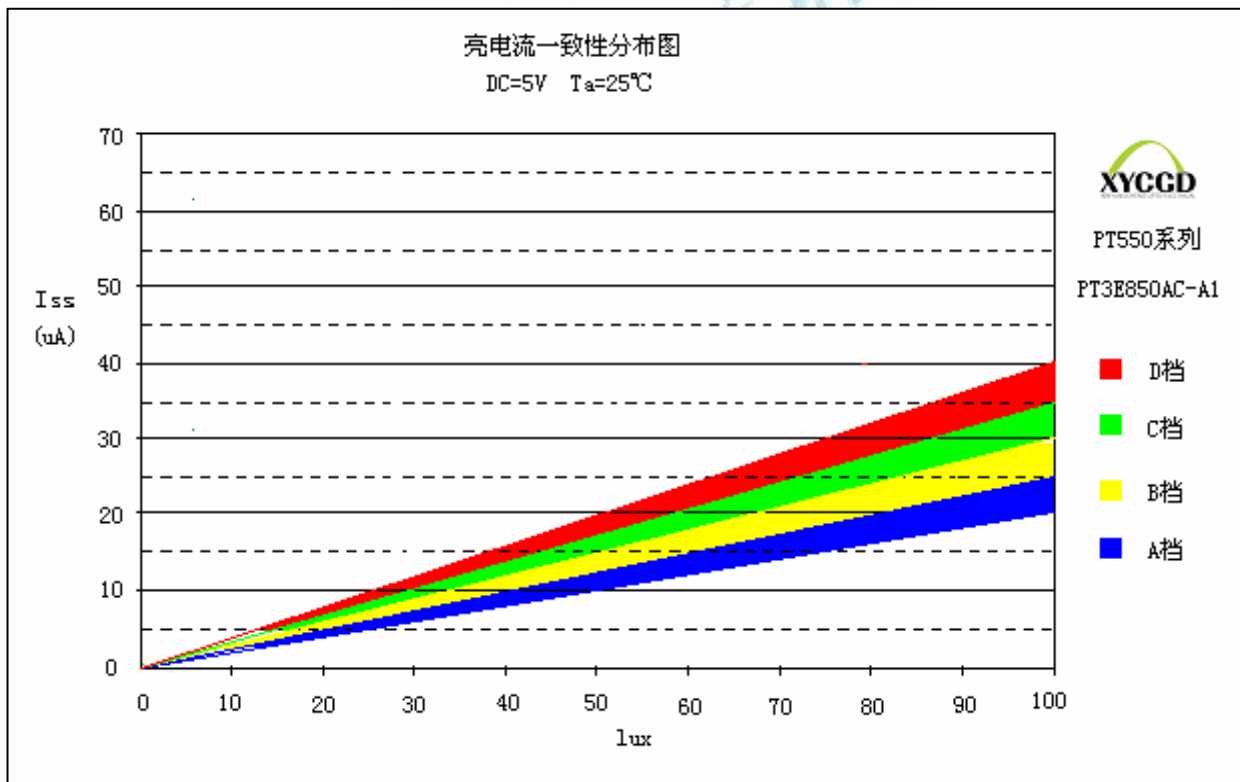
20080613

4/5

■ 感光曲线图



■ 亮电流分布图 (可按要求分档出货)



PT550系列 产品规格书

承认编号

日期

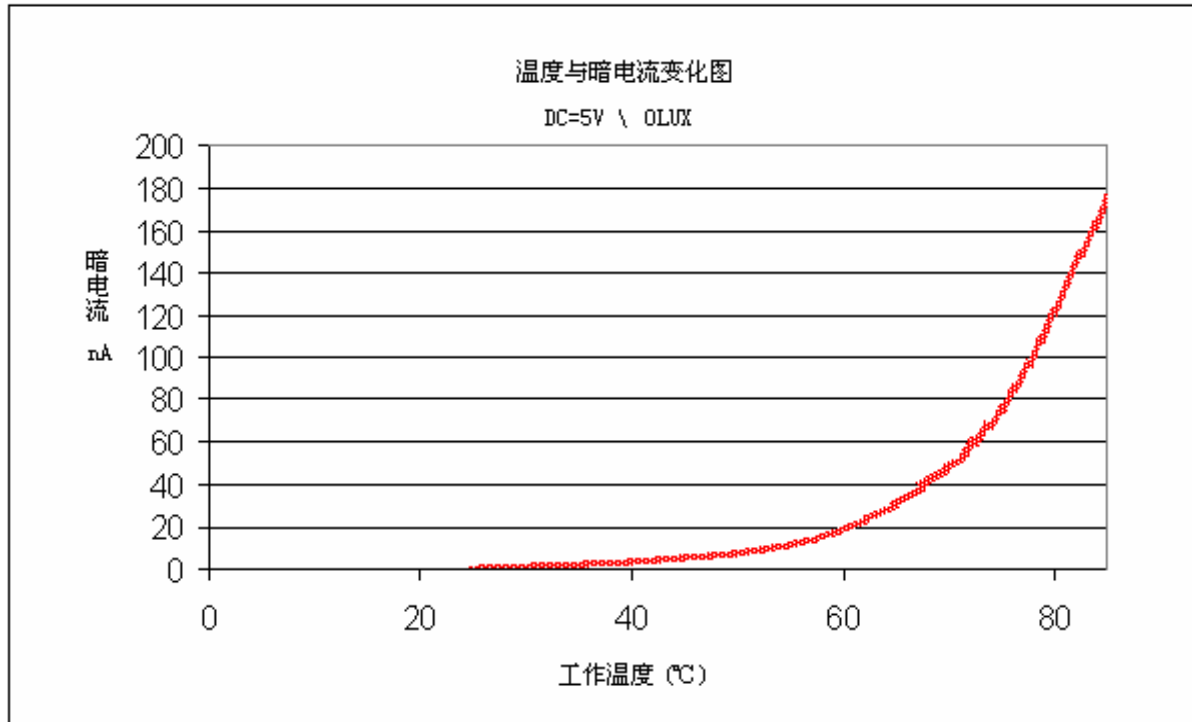
页次

PT016-A

20080613

5/5

■环境温度VS暗电流



■产品测试示意图

