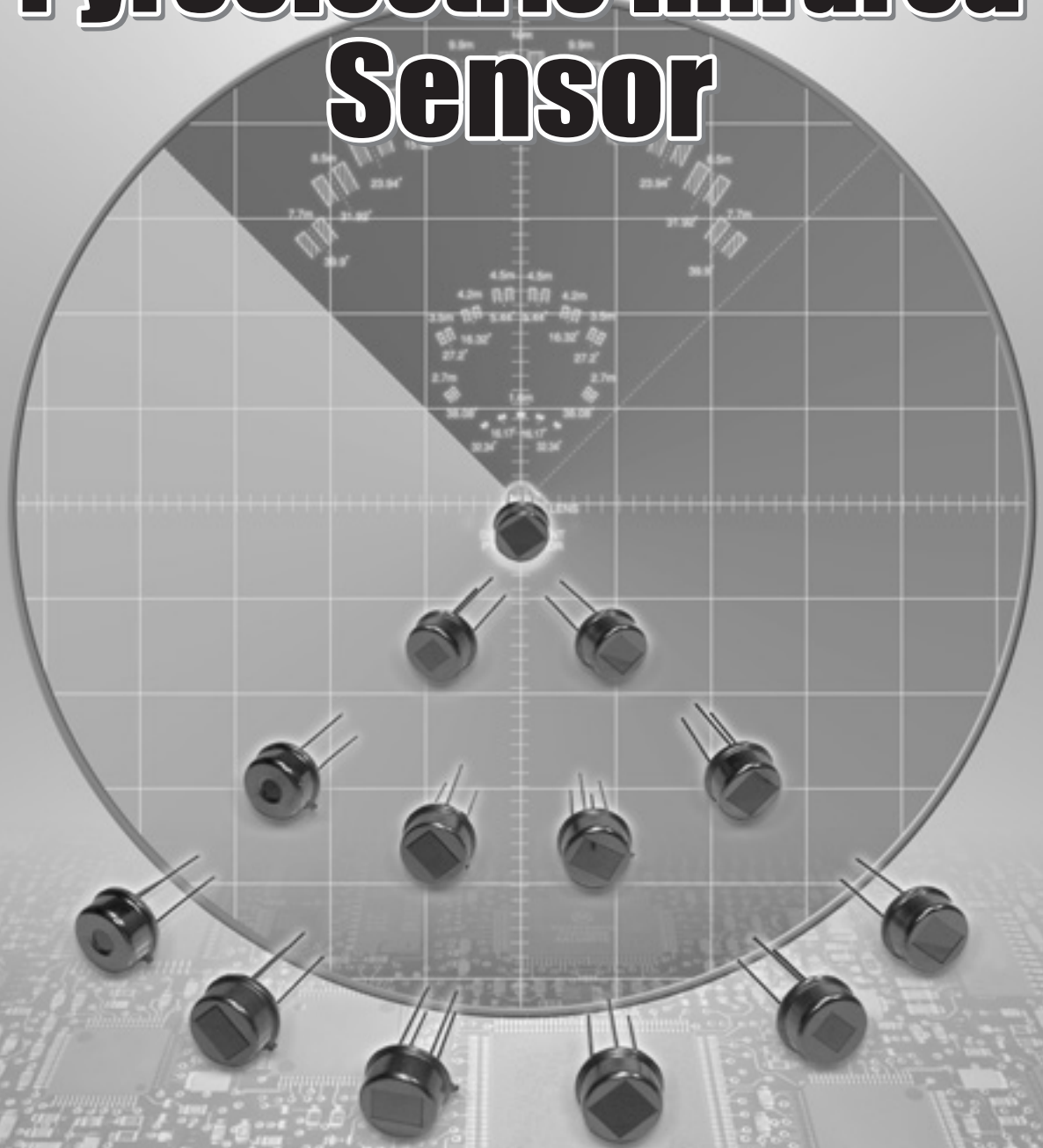


焦電型赤外線センサ

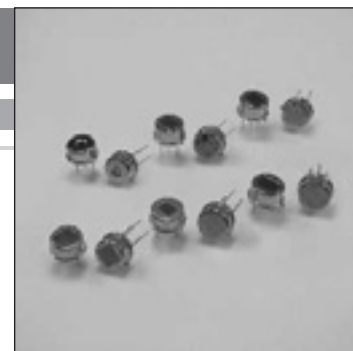
# Pyroelectric Infrared Sensor



日本セラミック株式会社  
NIPPON CERAMIC Co., Ltd.  
[www.nicera.co.jp](http://www.nicera.co.jp)

# Pyroelectric Infrared Sensor

## 焦電型赤外線センサ



NICERA（ニッセラ）によって開発、実用化されました焦電型赤外線センサは、世界各国で侵入者警報器を始めとした防犯用機器を中心に、自動ドア、来客報知器、照明機器等へ数多く採用されており、その実績をもとに、高品質、低コストで常に市場のニーズに応えてまいります。

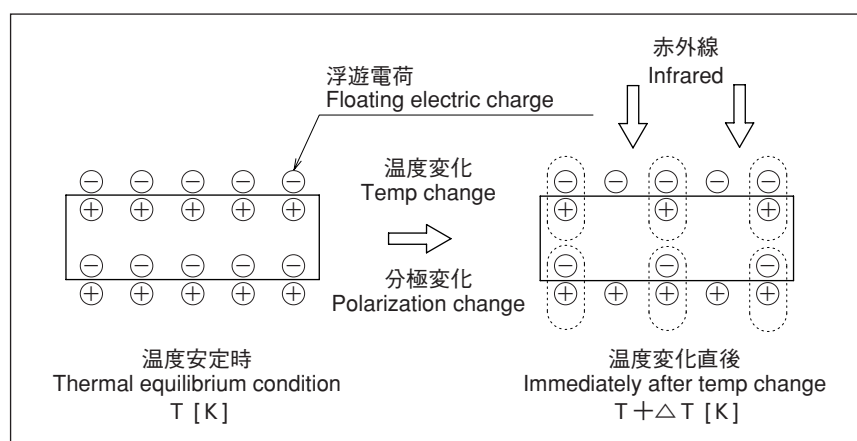
*The pyrosensor, as developed and supplied to the market by NICERA, is being used world wide for many applications. For example, light switch control, visitor acknowledgement, security systems and burglar alarms. Utilizing our expertise gained by years of state of the art expertise, we satisfy marketing needs for high quality and low cost.*

### ■ 動作原理 Principle of Operation







強誘電体が赤外線を受けると、その熱エネルギーを吸収して、自発分極に変化を起こし、その変化量に比例して表面に電荷が励起されます。この現象を焦電効果といいます。

焦電型赤外線センサは強誘電体セラミックの焦電効果を利用して人体などから発せられる僅かな赤外線を鋭く検知します。

*Material call ferroelectrics absorb thermal energy which changes spontaneous polarization generating a surface electrical charge. The charge is proportional to polarizarion change. This phenomenon is called the pyroelectric effect. A pyrosensor using fine ceramic materials can detect even the slightest infrared energy charge, such as that from a human body.*



仕様 Specifications

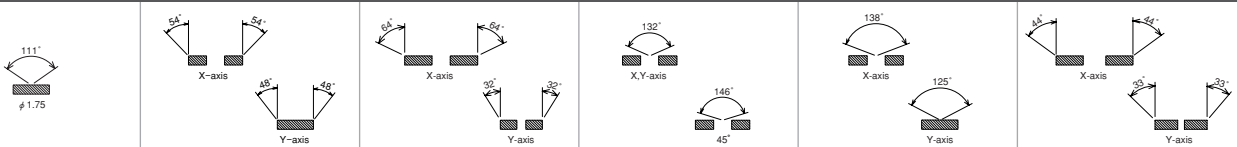
エレメントタイプ Element Type	標準モデル Recommended Model	特 長 Features	用 途 Applications
補償型シングル Compensated Single	SSAC10-11 	あらゆる角度からの人の侵入に対して、検知可能です。環境温度の急激な変化においても補償電極により、出力はキャンセルされます。  <i>Detection from any angle of intrusion. Compensating element cancels the effects of rapid change in temperature.</i>	<ul style="list-style-type: none"> <li>・人体検知 (天井取付け型)</li> <li>・炎検知</li> <li>・ガス分析 (NDIR)</li> <li>・放射温度計</li> <li>・電子レンジ</li> </ul> <ul style="list-style-type: none"> <li>・ Human body detector</li> <li>・ Flame detector</li> <li>・ NDIR gas detector</li> <li>・ Radiation thermometer</li> <li>・ Microwave oven</li> </ul>
デュアル Dual	SDA02-54 	人体検知センサとして最も多く使用されています。移動する人体をより高感度に検知し、環境温度の変化、振動、外乱光等に対して強いタイプです。  <i>Best choice for human body detector. Highly sensitive to human body while remaining insensitive to ambient temperature change, vibration or optical noise. This is due to configuration which electrically cancels such effects.</i>	<ul style="list-style-type: none"> <li>・セキュリティ用侵入者警報器</li> <li>・エアコンのコントロール</li> </ul> <ul style="list-style-type: none"> <li>・ Security burglar alarm</li> <li>・ Air-conditioner</li> </ul>
クワッド Quad	REP05B 	2つのデュアルエレメントを組み合わせた、2出力タイプです。光学系と組み合わせる事により小動物等による出力信号のキャンセルが可能で、外乱光等による誤報に対しても、より高い信頼性を誇ります。  <i>Two independent dual element pyrosensors in combination. By using appropriate optics nuisance alarm from sources such as small animals are much reduce. Provides higher rejection against external noise.</i>	<ul style="list-style-type: none"> <li>・セキュリティ用侵入者警報器 (少動物誤報回避)</li> </ul> <ul style="list-style-type: none"> <li>・ Security burglar alarm (To avoid false alarm by small animals nuisance alarm )</li> </ul>
無方向性デュアル Omni-directional Quad	RE46B 	特殊な4つのエレメントの配置により無方向を達成しました。当社独自の新型センサで、シングルエレメントとデュアルエレメントのそれぞれの長所を兼ね備えたタイプです。手、頭などの微妙な動作に対して、より高い検知能力があります。  <i>Omni directional characteristics is achieved by unique 4 element configuration. Technical merits of single and dual type have successfully met on this model.</i>	<ul style="list-style-type: none"> <li>・侵入者警報器 (天井取付け型)</li> <li>・照明器具などの自動スイッチ</li> </ul> <ul style="list-style-type: none"> <li>・ Security burglar alarm (For ceiling mount applications )</li> <li>・ Automatic lighting switches</li> </ul>
汎用型デュアル General Purpose Dual	RE200B 	デュアルエレメントタイプのエコノミータイプです。  <i>This model satisfies customer's cost reduction need, keeping most performance of dual element type at reasonable level.</i>	<ul style="list-style-type: none"> <li>・照明器具などの自動スイッチ</li> <li>・侵入者警報器</li> <li>・玩具</li> </ul> <ul style="list-style-type: none"> <li>・ Automatic lighting switches</li> <li>・ Security burglar alarm</li> <li>・ Toys</li> </ul>
高感度4エレメントデュアル High Sensitivity 4 elements Dual	RE431B 	デュアルエレメントタイプを高感度・高S/N比・広視野に改良した新しいTypeのセンサです。エレメント配列の最適化により、優れた人体検知が可能です。  <i>A new dual type with high sensitivity and S/N ratio and wide field of view. Excellent human body detection is achieved by optimal element pattern.</i>	<ul style="list-style-type: none"> <li>・侵入者警報器</li> <li>・照明器具などの自動スイッチ</li> </ul> <ul style="list-style-type: none"> <li>・ Security burglar alarm</li> <li>・ Automatic lighting switches</li> </ul>

■ 視野角・外形寸法・等価回路 FOV・Dimension・Equivalent Circuit

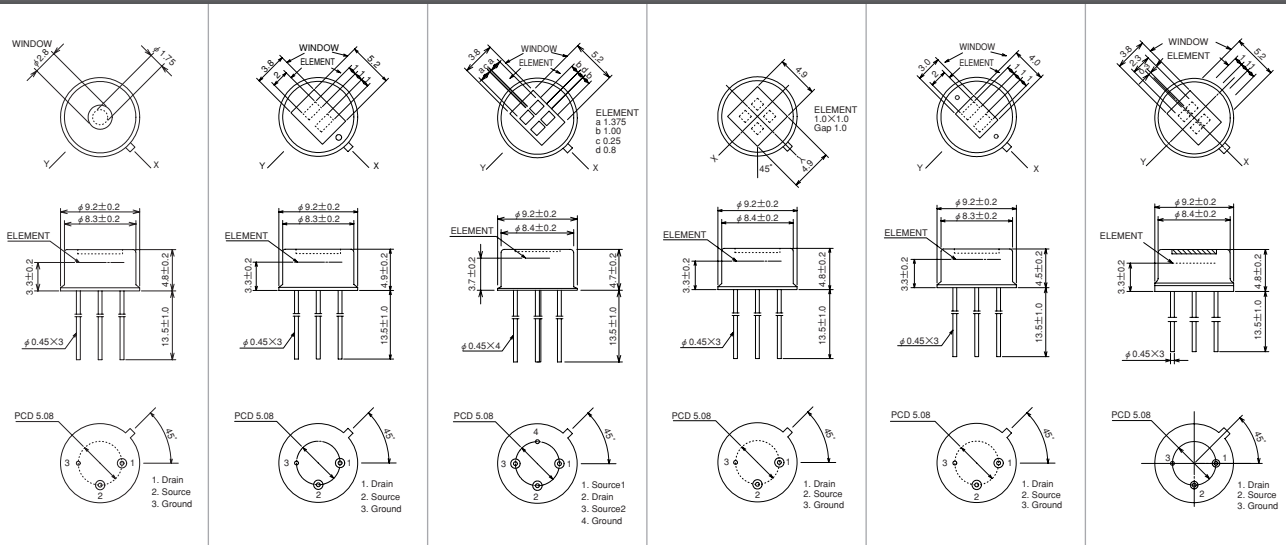
素子タイプ  
Element Type

補償型シングル Compensated Single	デュアル Dual	クワッド Quad	無方向性デュアル Omni-Directional quad	汎用型デュアル General Purpose Dual	高感度4エレメント デュアル High Sensitivity 4 element Dual
SSAC10-11	SDA02-54	REP05B	RE46B	RE200B	RE431B
					

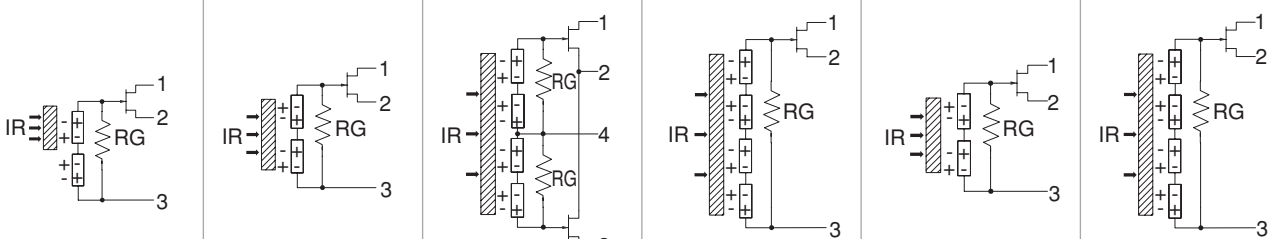
視野角 FOV



外形寸法  
Dimensions Drawing [mm]



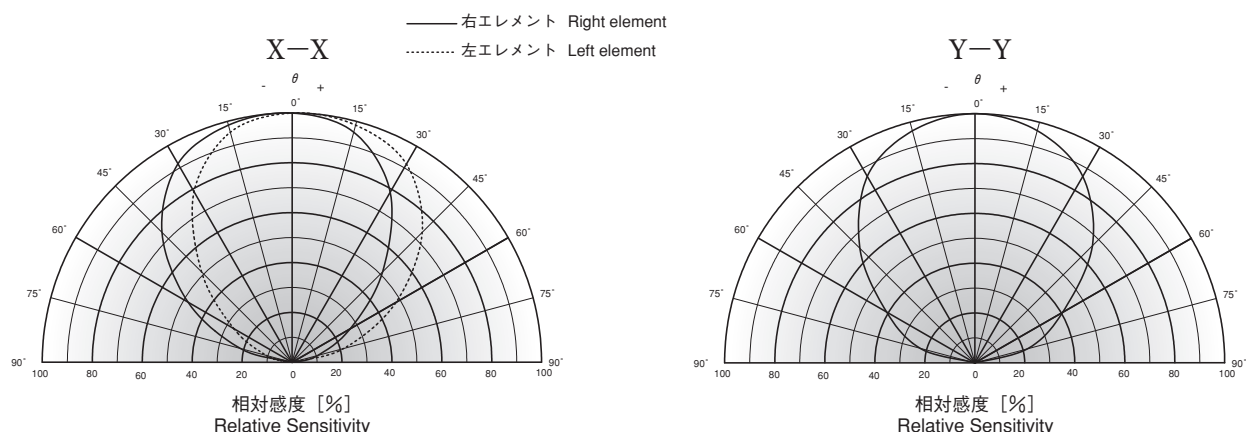
等価回路  
Equivalent Circuit



※視野角 FOV : Field of View

## ■ 指向性 Directivity

### ● SDA02-54



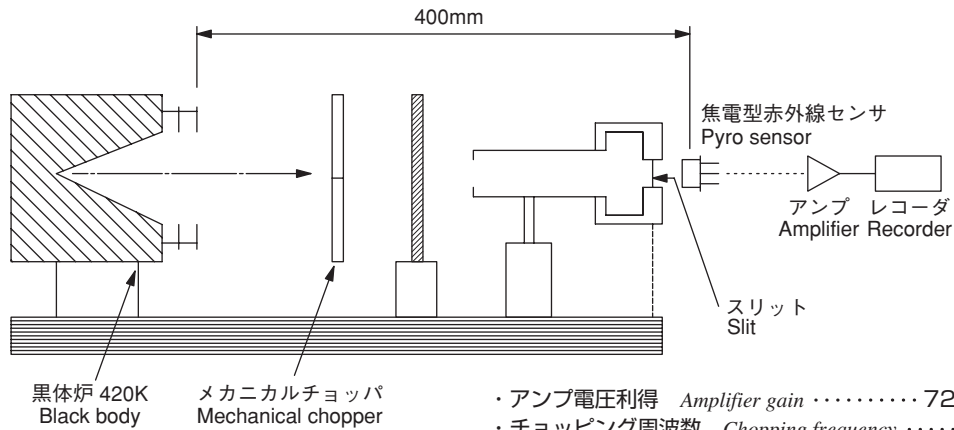
## ■ 定格 Ratings (25°C)

項目 Parameters	素子タイプ Element Type	補償型シングル Compensated Single	デュアル Dual	クワッド Quad	無方向性 デュアル Omni-Directional quad	汎用型 デュアル General Purpose Dual	高感度4エレメント デュアル High Sensitivity 4 element Dual
		SSAC10-11	SDA02-54	REP05B	RE46B	RE200B	RE431B
受光面積(mm) Sensitive Area		$\phi 1.75$	2 × 1 2 elements	1.375 × 1 4 elements	1 × 1 4 elements	2 × 1 2 elements	1 × 1 4 elements
応答波長範囲(μm) Spectral Response		7 ~ 14	7 ~ 14	5 ~ 14	5 ~ 14	5 ~ 14	5 ~ 14
信号出力(mVp-p) Signal Output		2900	3200	3600	5500	3900	7300
感 度(V/W) Sensitivity 420K,1Hz		2400	3400	3900	4860	3300	6450
比検出率(D*) (cmHz <sup>1/2</sup> /W) Detectivity (420K,1Hz,1Hz)		1.7 × 10 <sup>8</sup>	1.4 × 10 <sup>8</sup>	1.2 × 10 <sup>8</sup>	1.7 × 10 <sup>8</sup>	1.5 × 10 <sup>8</sup>	1.7 × 10 <sup>8</sup>
等価雑音入力(W) NEP (420K,1Hz,1Hz)		8.9 × 10 <sup>-10</sup>	1.0 × 10 <sup>-9</sup>	1.0 × 10 <sup>-9</sup>	8.5 × 10 <sup>-10</sup>	9.6 × 10 <sup>-10</sup>	7.9 × 10 <sup>-10</sup>
雑音出力 (mVp-p) Noise		60	70	90	90	80	130
オフセット電圧 (V) Offset Voltage		0.6	0.8	0.7	0.8	0.7	0.8
供給電圧 (V) Supply Voltage		2.2~15	2.2~15	2.2~15	2.2~15	2.2~15	2.2 ~ 15
使用温度範囲 (°C) Operating Temp.		-30~70	-30~70	-30~70	-30~70	-30~70	-30~70
保存温度範囲 (°C) Storage Temp.		-40~80	-40~80	-40~80	-40~80	-40~80	-40~80

試験項目 <i>Test Item</i>	試験条件 <i>Test Conditions</i>	規 格 <i>Criteria</i>
耐湿性 <i>Humidity</i>	60°C, 95%, 500 時間	試験終了後、常温で 2 時間放置し、感度・ノイズを測定。初期測定値に対し、変化率±20%以内であること。外観に著しい損傷のないこと。  Within ±20% of initial value with naturally normalized at room temperature for 2Hr. No remarkable damage.
	60°C, 95%, for 500Hr	
高温負荷寿命 <i>High Temperature Loading</i>	85°C, 印加電圧5V, 接続負荷抵抗 47kΩ, 1000 時間	
	85°C, 5V applied, 47kΩ load, 1000Hr	
低温放置 <i>Low Temperature</i>	-40°C, 1000時間	
	-40°C for 1000hr	
熱サイクル <i>Heat Shock</i>	-10°C、30分←→50°C、30分を1 サイクルとし、100 サイクル	
	-10°C, 30min ←→50°C, 30min × 100cycles	
振動 <i>Vibration</i>	周波数変化：10Hz～55Hz 全振幅：1.5mm 掃引の割合：10～55～10Hz 加振時間：3 軸方向 2 時間	
	Apply vibration of amplitude of 1.5mm with 10 to 55Hz band to each of 3 perpendicular directions for 120min.	
端子引張強度 <i>Lead Strength</i>	軸方向に1kgの張力を加え、5 秒間保持	
	1kg strain force along lead, 5sec	
半田耐熱性 <i>Soldering Heat</i>	260±5 °C, 10±1秒, リード根元から 1.5mmまで浸漬	
	260±5 °C, 10±1sec. Dipping leads submerge into solder down to 1.5 mm below stem.	
気密性 <i>Hermetic Seal</i>	水中160mmHg, 1分間浸漬	気泡が発生しないこと。
	160mmHg water, 1min	No bubble visible.

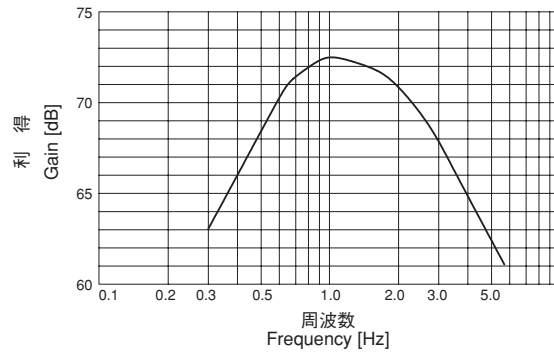


■ 測定方法 *Measuring Method*

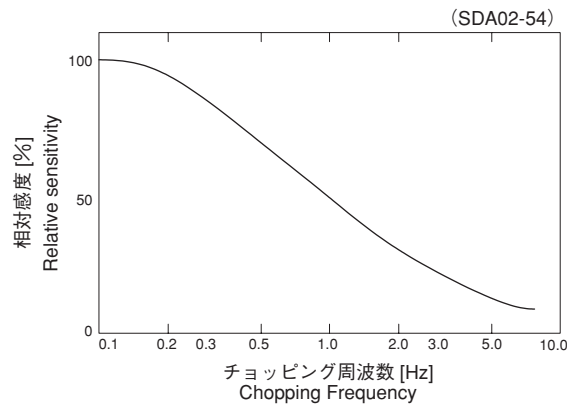


- ・アンプ電圧利得 *Amplifier gain* ..... 72.5 [dB], 1 [Hz]
- ・チョッピング周波数 *Chopping frequency* ..... 1 [Hz]
- ・印加電圧 *Supply voltage* ..... 5 [V]
- ・負荷抵抗 *Load resistor* ..... 47 [kΩ]

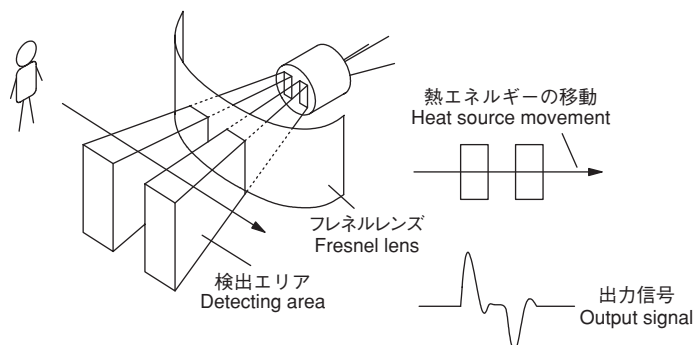
■ アンプの周波数特性 *Frequency response of amplifier*



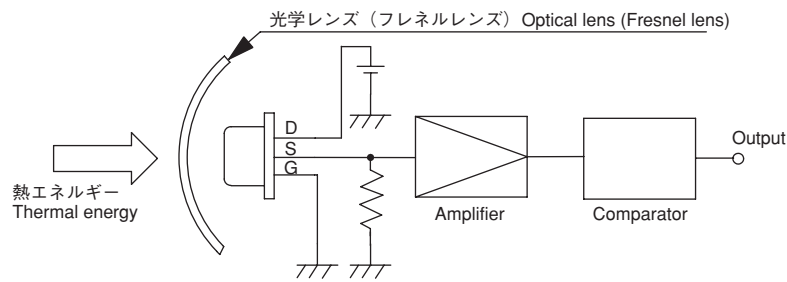
■ 周波数特性 *Frequency Characteristics*



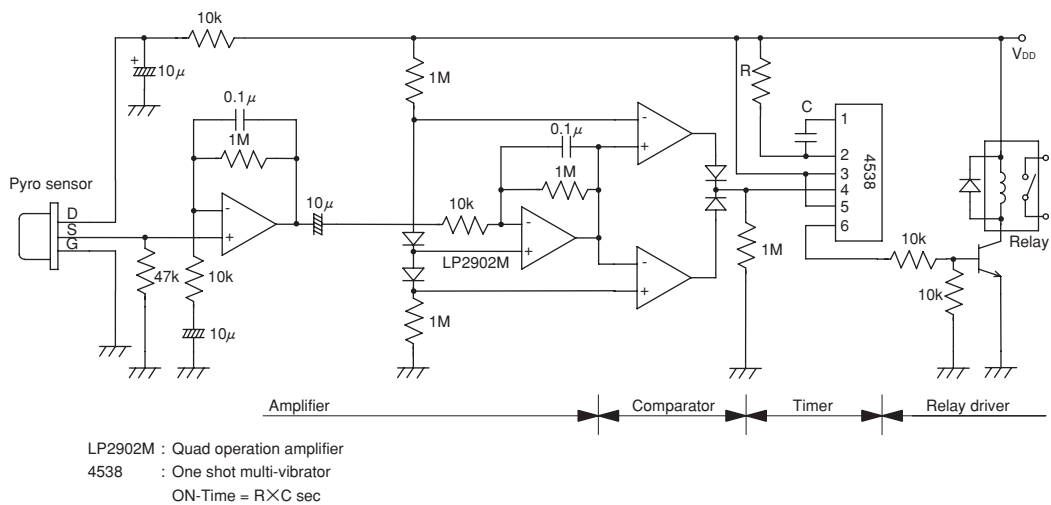
■ 一般的デュアルエレメントの信号 *Typical signal of dual element detector*



## ■ 一般的な使用方法 Typical Configuration



## ■ 応用回路例 Typical Application Circuit



## ■ カスタム製品対応 Custom Products

当社 (NICERA) は、カスタム対応にも積極的に取り組んでいます。  
特殊形状、特別仕様、アレイ化など様々なお客様のご要望に対応させていただきます。是非、お問い合わせくださいませ。

*NICERA is aggressively challenging new pyrosensor model development.  
We are willing to offer for your special specification, element configuration and applications etc.*

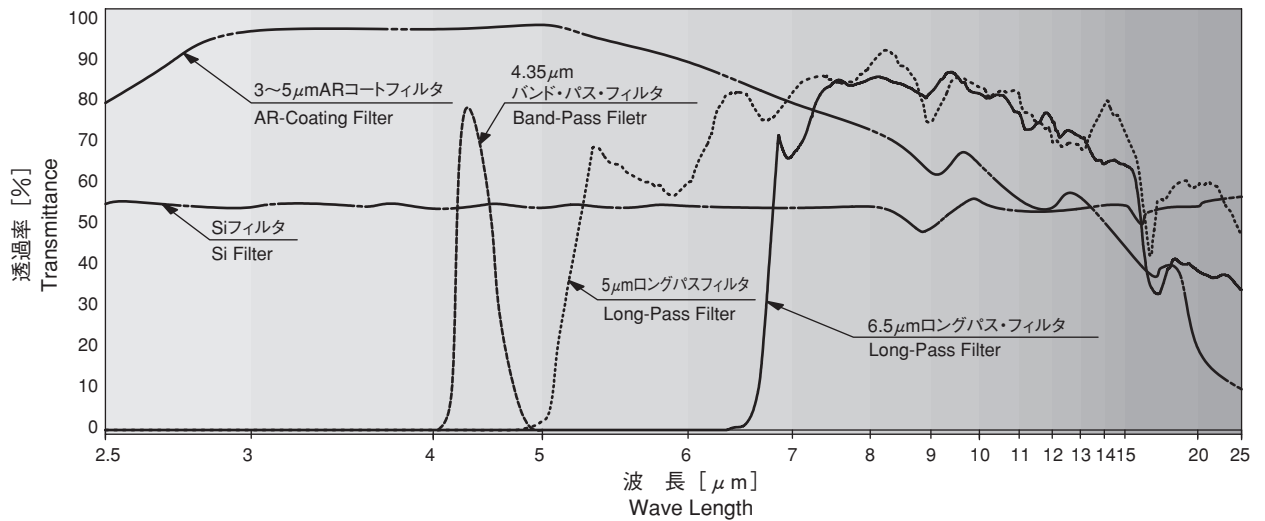


● 光学フィルター *Optical Filter*

光学フィルター <i>Optical Filter</i>	主な用途 <i>Applications</i>
シリコン <i>Silicon</i>	温度計測 <i>Temperature measurement</i>
4.3 $\mu\text{m}$ バンドパス " <i>Band-pass</i>	炎検知 <i>Flame detection</i>
5.0 $\mu\text{m}$ ロングパス " <i>Long-pass</i>	人体検知 <i>Human body detection</i>
6.5 $\mu\text{m}$ ロングパス " <i>Long-pass</i>	セキュリティー <i>Security</i>
3 ~ 5 $\mu\text{m}$ AR コート " <i>AR coated</i>	他フィルターなどとの表面反射を抑制する <i>AR-coating is used to reduce the surface reflection of filter material.</i>

※AR :Anti-Reflection coating (反射防止膜)

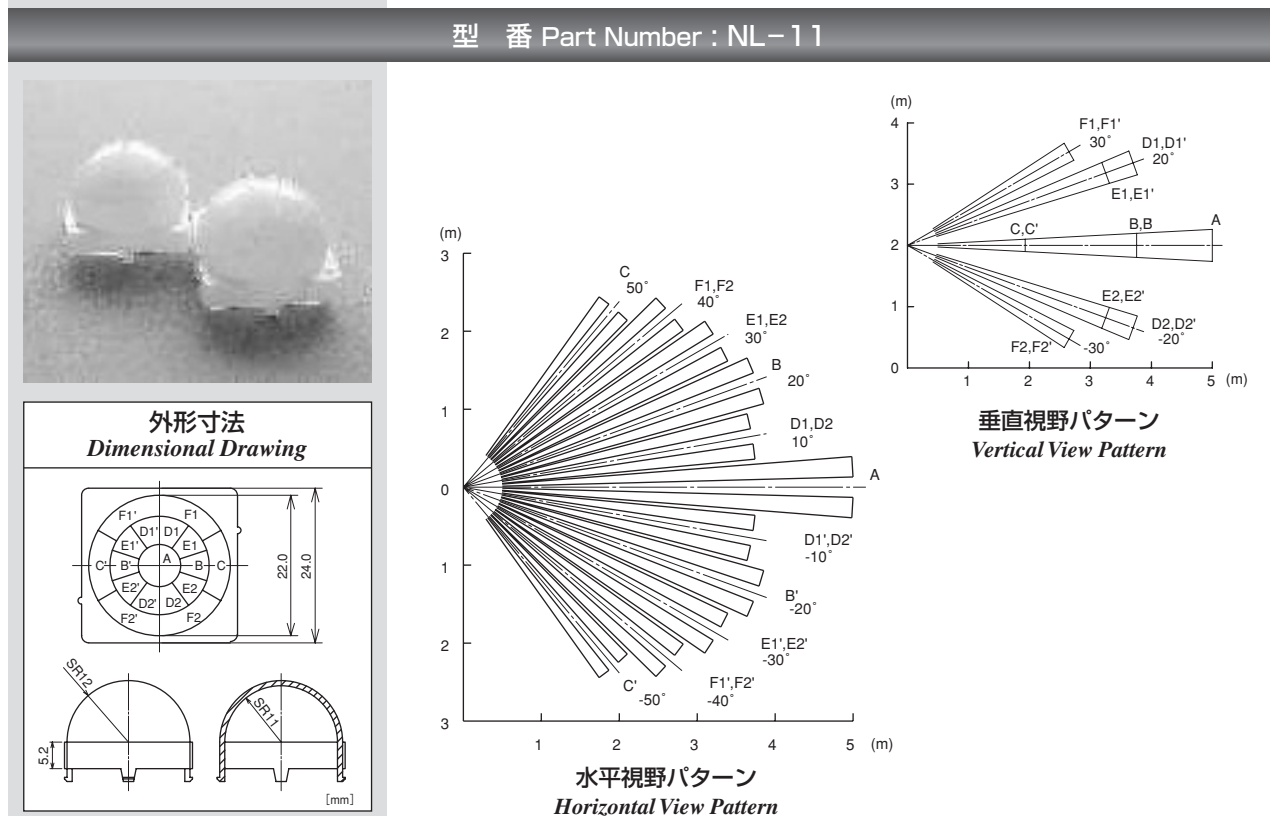
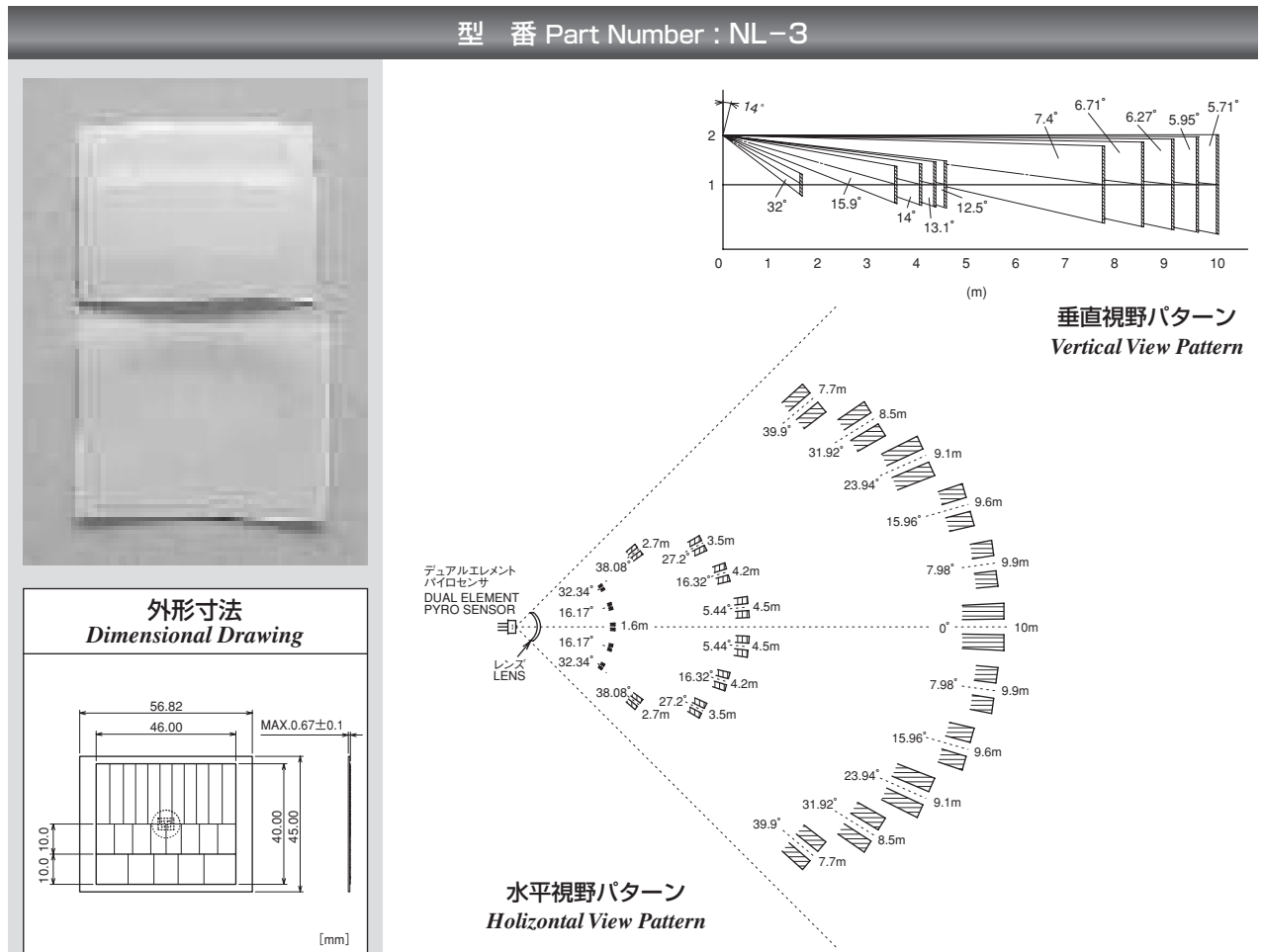
● 光学フィルターの波長透過特性 *Spectral Response of Window Materials*



●フレネルレンズ *Fresnel Lens*

センサの検知範囲と検知距離を決める為に使われます。お客様のご希望により、様々な検知範囲、検出距離への対応が可能です。

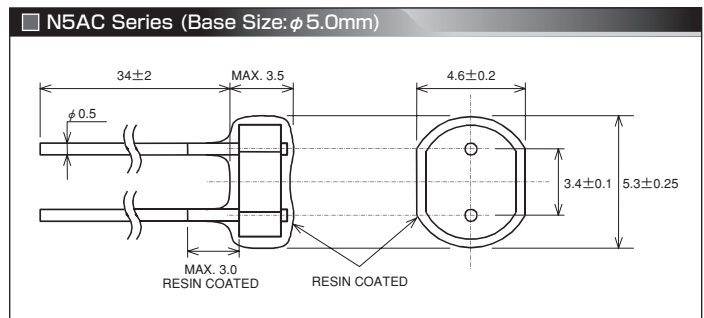
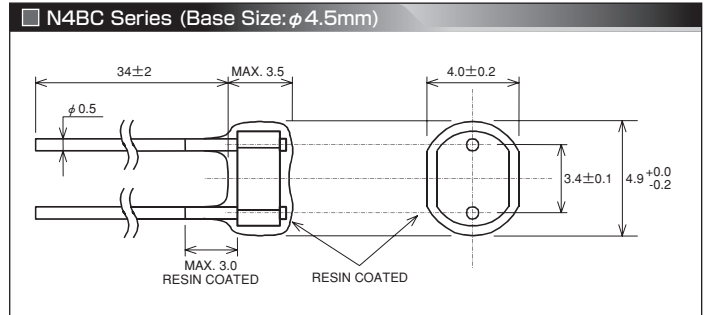
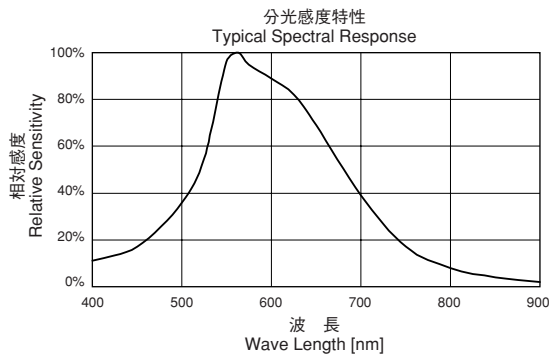
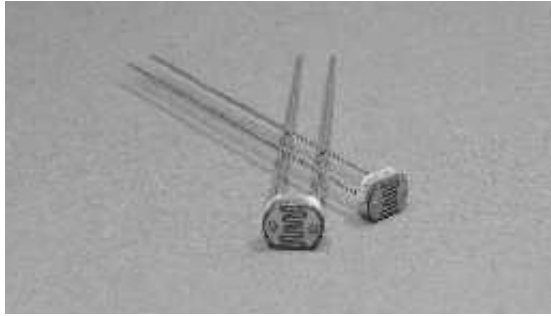
To determine detection range and area. Custom designs are available for various coverage patterns and detection range.



## ●CdS光センサ CdS Photo Cells

赤外線センサと組み合わせて使われ、周囲環境が暗くなった事を検出し、照明機器を動作させます。

To activate light control device use with infrared sensor, when ambient condition is enough dark.



(Ta=25°C)

型番 Part Number	光电特性 Photo-electric Characteristics			最大定格 Maximum Ratings			
	明抵抗 Photo Resistance [kΩ]	$\gamma_{10}^{100}$ (Typ.)	暗抵抗 Dark Resistance [MΩ]	供給電圧 Supply Voltage [Vdc]	消費電力 Power Dissipation [mW]	周囲温度 Ambient Temp. [°C]	
N4BC Series	N4BC-03156	3 ~ 15	0.6	>0.2	100	50	-30 ~ +50
	N4BC-03207	3 ~ 20	0.7	>0.5	100	50	-30 ~ +50
	N4BC-10207	10 ~ 20	0.7	>0.5	100	50	-30 ~ +50
	N4BC-16337	16 ~ 33	0.7	>0.6	100	50	-30 ~ +50
	N4BC-25607	25 ~ 60	0.7	>1	100	50	-30 ~ +50
	N4BC-309085	30 ~ 90	0.85	>5	100	50	-30 ~ +50
	N4BC-50109	50 ~ 100	0.9	>5	100	50	-30 ~ +50
	N4BC-80209	80 ~ 200	0.9	>10	100	50	-30 ~ +50
N5AC Series	N5AC-03107	3 ~ 10	0.7	>0.2	100	50	-30 ~ +50
	N5AC-08257	8 ~ 25	0.7	>0.5	100	50	-30 ~ +50
	N5AC-10207	10 ~ 20	0.7	>0.5	100	50	-30 ~ +50
	N5AC-163375	16 ~ 33	0.75	>0.6	100	50	-30 ~ +50
	N5AC-20507	20 ~ 50	0.7	>1	100	50	-30 ~ +50
	N5AC-20508	20 ~ 50	0.8	>1	100	50	-30 ~ +50
	N5AC-30508	30 ~ 50	0.8	>5	100	50	-30 ~ +50
	N5AC-30708-5	30 ~ 70	0.8	>5	100	50	-30 ~ +50
	N5AC-309085	30 ~ 90	0.85	>5	100	50	-30 ~ +50
	N5AC-50109	50 ~ 100	0.9	>5	100	50	-30 ~ +50
	N5AC-80209	80 ~ 200	0.9	>10	100	50	-30 ~ +50

①測定前提条件：500[Lux]で3時間以上の露光放置後とする

②暗抵抗：10[Lux]の光を遮断して10秒後の抵抗値

③ $\gamma$ 値：10~100[Lux]間における、標準の抵抗変化率  
(特に指定の無い限り±0.1とする)

①Pre-measurement condition: Exposed in 500 Lux for more than 3 hours.

②Dark Resistance value measured 10 sec. after shut off 10 Lux source.

③ $\gamma$  value: Standard gradient rate of resistance ranged by 10~100 Lux.  
(±0.1 unless otherwise stated)

$$\gamma_a = \frac{\log R_b - \log R_a}{\log E_b - \log E_a} \quad \begin{array}{l} R_x : x \text{ [Lux] 時の明抵抗値} \\ E_x : x \text{ [Lux] 時の照度} \end{array}$$

Photo resistance as lighting x.  
Illuminance lighting x.