



# 承認書

## SPECIFICATION FOR APPROVAL

客 戶  
Customer : \_\_\_\_\_

品 名  
Description : ICR(IR CUT 切換模組)  
\_\_\_\_\_

規格型號  
Model No. : 3S-AIR01-L85  
\_\_\_\_\_

日 期  
Date : 2015/01/01  
\_\_\_\_\_

客戶確認  
Approval : \_\_\_\_\_



立謙實業(股)公司

*Real Chance Co., Ltd.*

Tel : (02) 2908-8287 Fax : (02) 2908-8273

E-mail : [chance.gc@msa.hinet.net](mailto:chance.gc@msa.hinet.net)

Http : [//www.realchance.com.tw](http://www.realchance.com.tw)

1. 品名： 3S-ICR

2. 型號： 3S-AIR01-L85

3. IR-CUT 濾片檢測標準：

3.1 檢查範圍：光線有效徑內。

3.2 檢查方式：於無塵桌上，在 10W 之日光燈下檢查。

3.2.1 傷痕：80 根據 MIL-0-13830 規範。

3.2.2 氣泡/白點/班孔/點狀傷痕：50 根據 MIL-0-13830 規範。

4. 光譜圖： 濾光片(鍍 IR+AR)

光譜： T50%=650+/-10nm

750~1050nm Tave.<2%

玻璃片(鍍雙 AR)

光譜： 410~980nm Tave.>98%

5. 外觀尺寸圖：如附圖。

6. 電流： Mini:120 mA ; Max:160mA 。

7. D.C.R.： 28.5±0.5Ω 。

8. 環境測試項目：恆溫試驗-40℃~85℃ 。

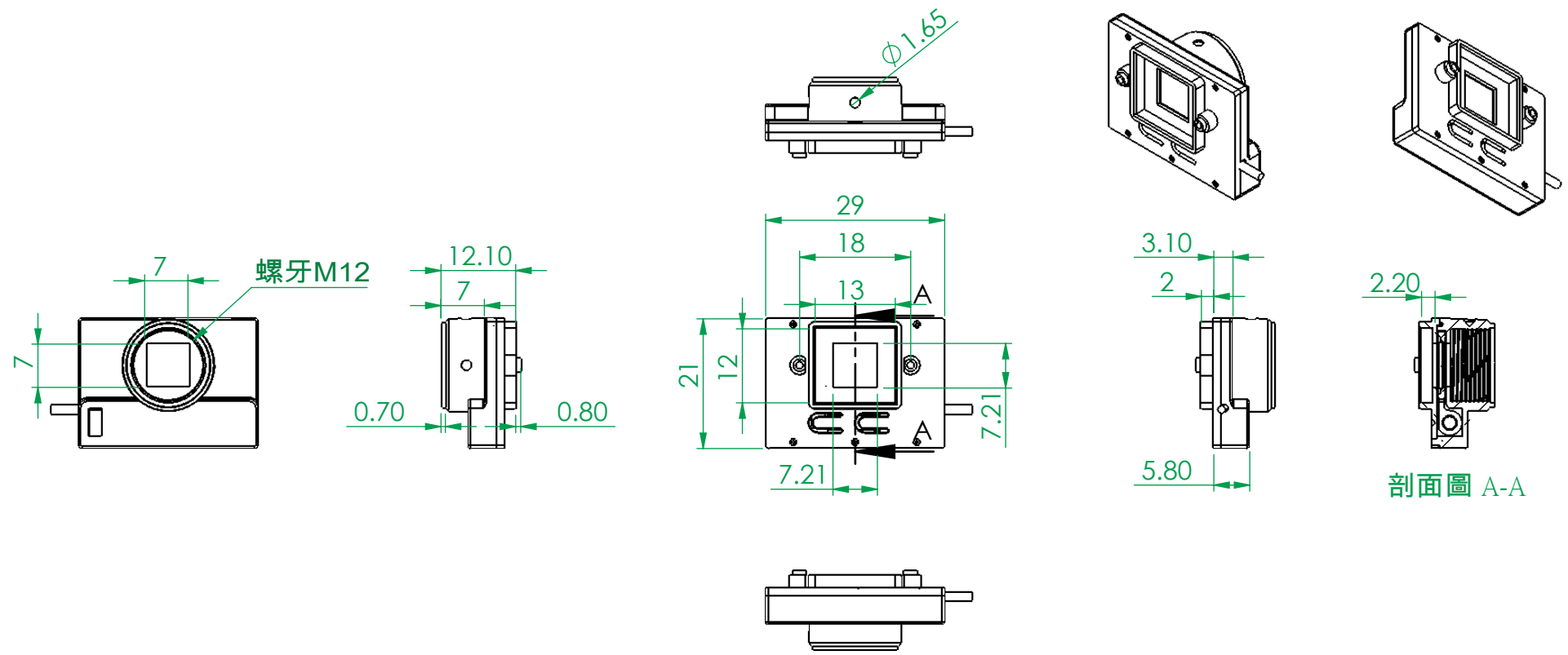
9. 線材： 2pin 線長 80mm(含端子)。

10. 適用 sensor 型號： IMX122LQJ-C , IMX104LQJ-C , AR0330CS(csp) ,

AR0330CS(plcc) , MT9P006 , 9710 , 2715 。

11. 切換狀態： 白天:紅色線正極，黑色線負極。

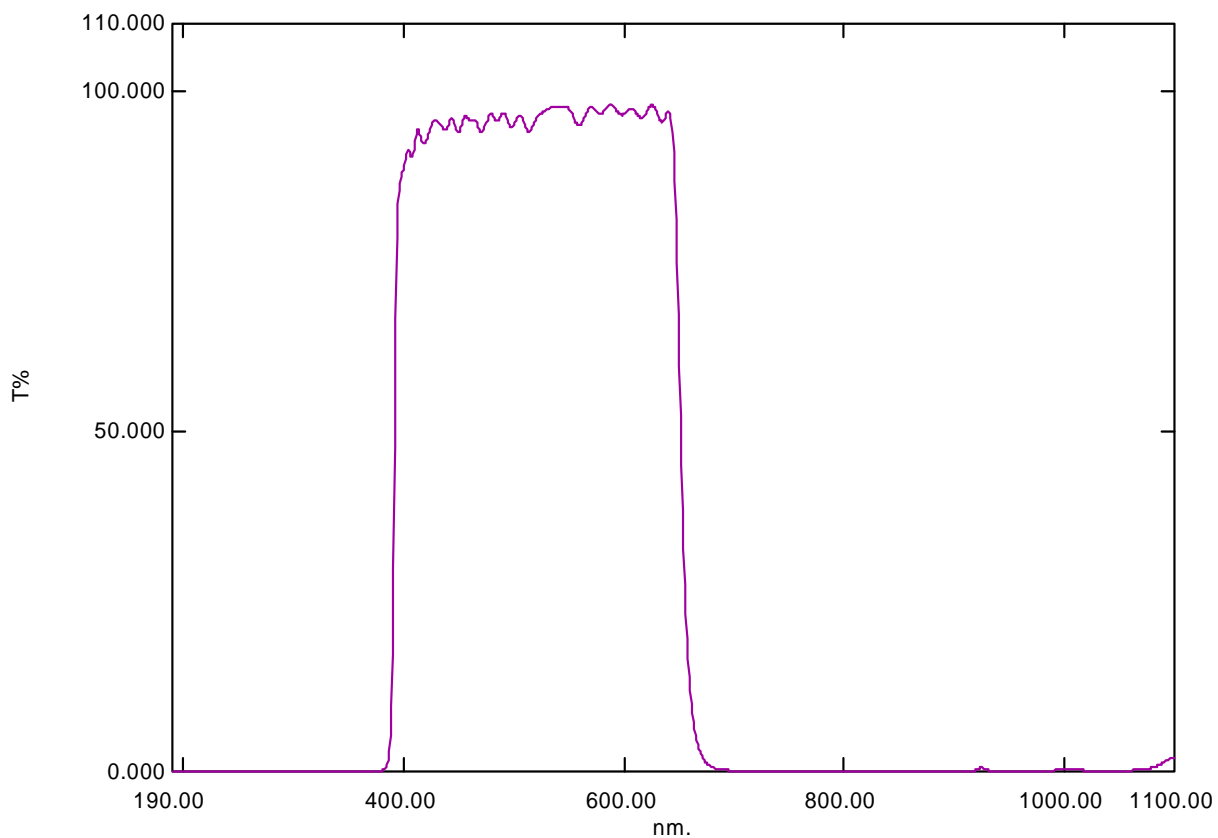
晚上:紅色線負極，黑色線正極。



ISSUED Data	APPROVED	CHECKED	DRAWN	立謙實業股份有限公司			
			CHOU 2014/12/19				TOLERANCES: (UNLESS OTHERWISE SPECIFIED) 0-10 +/- 0.10 100-200 +/- 0.30 10-50 +/- 0.20 200-500 +/- 0.40 50-100 +/- 0.25 500- +/- 0.50 ANGLE +/- 0.5°
	Procedures:	Engineer → Engineer → R&D Manager		PRDJ.	DESCRIPTION:		
	Filed By:	<input checked="" type="checkbox"/> 業一部 <input type="checkbox"/> <input type="checkbox"/>		PAPER SIZE:	A4		
	Expired Date:	By the date of abolishment		MATERIAL :	UNIT:	mm	PART NO:
Form Number:	B4-E1-019		FINISH :	SCALE:	1:1	DWG NO:	REV.
						MODEL NAME:	SHT 1 OF 1

剖面圖 A-A

Report Date

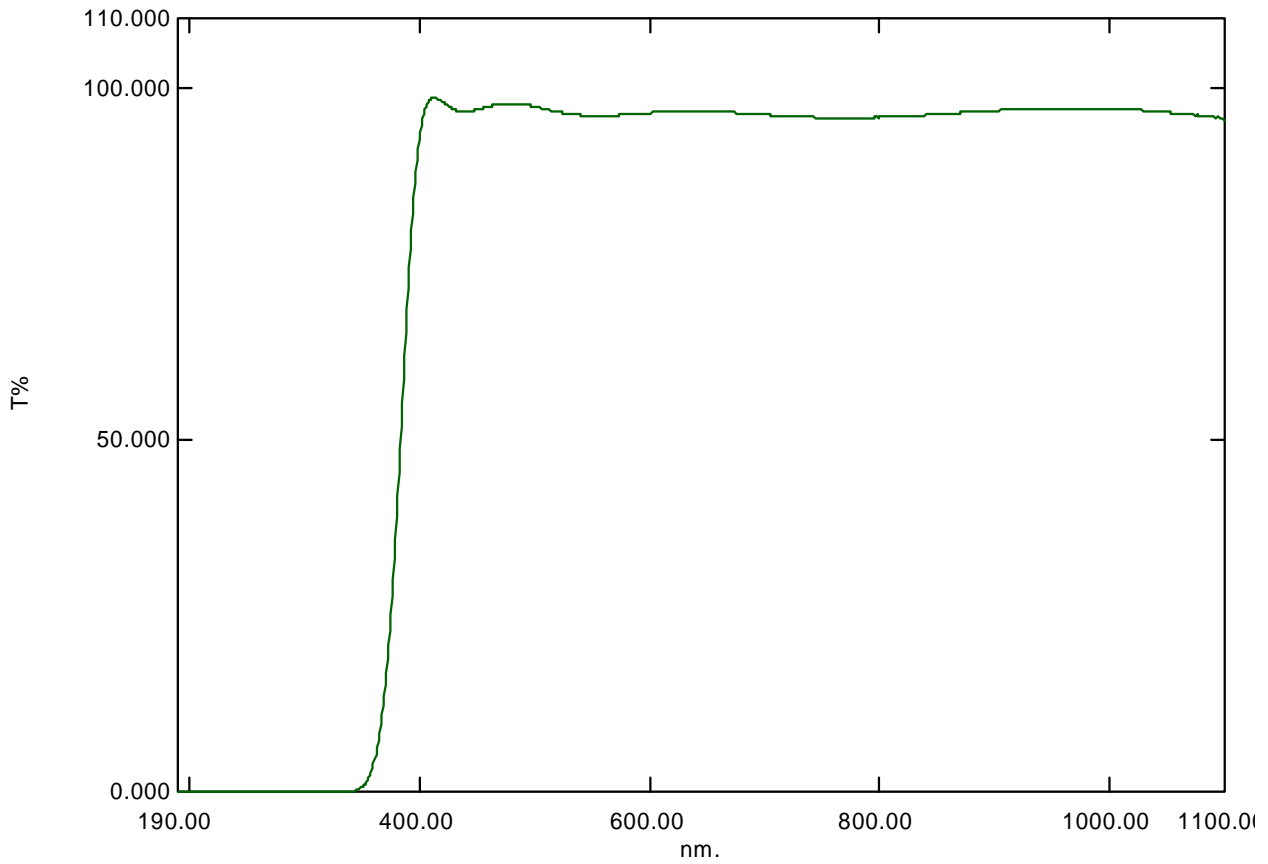


Date Points

nm	%T	nm	%T	nm	%T
1090	1.274	790	0.006	640	96.988
1075	0.378	775	0.015	625	97.946
1060	0.156	760	0.012	610	97.104
1045	0.101	745	0.015	595	96.812
1030	0.102	730	0.027	580	96.776
1015	0.197	715	0.066	565	96.449
1000	0.453	700	0.124	550	97.427
985	0.085	685	0.378	535	97.861
970	0.031	670	2.583	520	95.753
955	0.023	655	27.644	505	96.497
940	0.041	654	32.695	490	96.826
925	0.682	653	38.573	475	95.343
910	0.02	652	45.2	460	95.879
895	0.005	651	52.368	445	95.779
880	0.002	650	59.772	430	95.63
865	0.003	649	67.351	415	93.875
850	0.008	648	74.724	400	88.615
835	0.037	647	81.306		
820	0.008	646	86.884		
805	0.005	645	91.193		

白玻璃

Report Date



Date Points

nm	%T	nm	%T	nm	%T
1090	95.992	850	96.356	610	96.69
1075	96.21	835	96.201	595	96.518
1060	96.521	820	96.071	580	96.324
1045	96.696	805	95.961	565	96.17
1030	96.895	790	95.892	550	96.169
1015	97.02	775	95.845	535	96.327
1000	97.128	760	95.856	520	96.725
985	97.195	745	95.905	505	97.246
970	97.217	730	96.005	490	97.748
955	97.203	715	96.146	475	97.865
940	97.147	700	96.303	460	97.458
925	97.086	685	96.469	445	96.823
910	96.959	670	96.617	430	97.049
895	96.822	655	96.742	415	98.589
880	96.678	640	96.825	400	92.645
865	96.518	625	96.777		